






# Antriebsarten

Lehrerinformation



1/10

|   |   |
|---|---|
| <p>Arbeitsauftrag</p>  | <p>Wie funktioniert ein Auto eigentlich? Die SuS lernen den Antrieb (Motor) kennen. Sie lernen, was der Unterschied zwischen einem Diesel- und einem Benzinmotor ist.</p> |
| <p>Ziel</p>            | <p>Die SuS können erklären, wie ein Motor funktioniert.</p>   |
| <p>Material</p>        | <p>Arbeitsblätter<br/>ev. Präsentation</p>  |
| <p>Sozialform</p>     | <p>EA</p>   |
| <p>Zeit</p>          | <p>30'</p>  |

Zusätzliche  
Informationen:

- Auf YouTube finden sich viele Filme, welche die Funktion von Motoren visualisieren. An dieser Stelle dieses Beispiel hier:  
<http://www.youtube.com/watch?v=C0unbau0yXc> (Motor Funktion)

# Antriebsarten

Arbeitsblätter



2/10

## Der Verbrennungsmotor

Heute kaum mehr vorstellbar, gab es in der vorindustriellen Zeit keine Motoren. Zum Einsatz kamen stattdessen:

**menschliche Muskelkraft**



**tierische Kraft (zum Beispiel Pferde)**



**Wasserkraft**



**Windkraft**

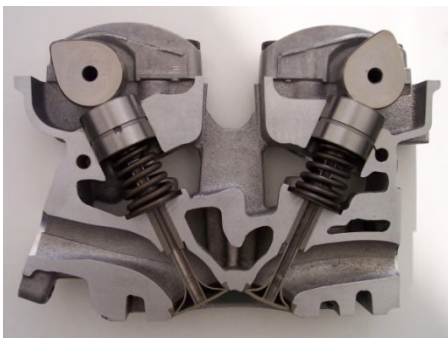


Alle Bilder: Wikimedia

Heute kennen wir eine Vielzahl von unterschiedlichen Antriebsarten und Motoren, in der Automobilindustrie ist aber der Verbrennungsmotor nach wie vor der meistgebaute Antrieb in Personewagen.

### Der Viertaktmotor im PKW

Der Motor, das Herzstück jedes Fahrzeuges, wandelt durch die Verbrennung des Kraftstoffes chemische Energie in mechanische Arbeit um: Ein Gemisch aus Kraftstoff und Umgebungsluft wird gezündet und setzt den Kolben in Bewegung. Diese Auf-und-ab-Bewegung überträgt die Pleuelstange als Drehbewegung auf die Kurbelwelle. Sowohl Diesel- wie auch Ottomotoren arbeiten beim Automobil nach dem Viertaktprinzip: Bei jeder zweiten Umdrehung der Kurbelwelle wird die Antriebskraft des Kolbens wirksam. Den Gaswechsel steuern die beiden Ventile (Einlassventil und Auslassventil). Diese werden durch die Nockenwelle geöffnet und durch die Ventilfeeder wieder geschlossen.



Quelle: schmidts-phytech.de

Um im Motoreninneren die Reibung zu minimieren, sind alle Teile mit Öl geschmiert. Bei der Verbrennung im Zylinder entstehen Temperaturen bis zu 2000°C. Deshalb muss der Motor immer gekühlt werden. Bei der Luftkühlung geschieht dies über Kühlrippen. Bei der Wasserkühlung ist der Brennraum von einer Kühlflüssigkeit umgeben, deren Wärme im Kühler durch die Luft wieder abgekühlt wird.

# Antriebsarten

Arbeitsblätter



3/10

## Aufgabe 1:

Im vorangehenden Text bist du vielen Fachbegriffen begegnet. Kannst du diese der richtigen Nummer resp. dem richtigen Bestandteil des Motors zuordnen?

|    |  |
|----|--|
| 1  | _____                                    |
| 2  | _____                                    |
| 3  | _____                                    |
| 4  | _____                                    |
| 5  | _____                                    |
| 6  | _____                                    |
| 7  | _____                                    |
| 8  | _____                                    |
| 9  | _____                                    |
| 10 | _____                                    |
| 11 | _____                                    |
| 12 | _____                                    |
| 13 | _____                                    |
| 14 | _____                                    |
| 15 | _____                                    |
| 16 | Ventilkeile, Kegelstück (nicht sichtbar) |
| 17 | _____                                    |
| 18 | _____                                    |
| 19 | _____                                    |
| 20 | _____                                    |
| 21 | _____                                    |

Bild: [www.Ulrich-Rapp.de](http://www.Ulrich-Rapp.de)

### Fachbegriffe:

|                 |                          |                           |
|-----------------|--------------------------|---------------------------|
| Auslassventil   | Kurbelgehäuse            | Ventilfederteller, Stößel |
| Einlassventil   | Kurbelwelle              | Ventilkeile, Kegelstück   |
| Einspritzventil | Nockenwelle              | Zahnrad / Riemenscheibe   |
| Kipphebel       | Ölwanne                  | Zahnrad / Riemenscheibe   |
| Kolben          | Pleuel(-stange)          | Zündkerze                 |
| Kolbenbolzen    | Steuerkette / Zahnriemen | Zylinder                  |
| Kolbenringe     | Ventilfeder              | Zylinderkopf              |

# Antriebsarten

Arbeitsblätter



4/10

## Aufgabe 2:

Lies die Beschreibungen zu den vier Takten gut durch. Nun kannst du bestimmt die richtigen Texte den korrekten Bildern und Überschriften zuordnen.

### So funktioniert ein Ottomotor:

Beim Verbrennungsmotor wird das Gemisch aus Kraftstoff und Luft in einem Zylinder entzündet und verbrannt. Der Druck, welcher durch die temperaturbedingte Verbrennung entsteht, wirkt auf den Kolben. Dieser bewegt sich nun auf- und abwärts und überträgt die Kraft auf die Pleuelwelle. Alle Verbrennungsmotoren wiederholen in einem Kreisprozess ständig den Arbeitszyklus, der aus vier Arbeitsschritten besteht:

#### Ausstossen

#### Ansaugen

#### Verdichten

#### Arbeitstakt

*In diesem Takt bewegt sich der Kolben vom oberen Totpunkt zum unteren Totpunkt. Dabei zieht er durch das geöffnete Einlassventil ein Kraftstoff-Luftgemisch in den Zylinder. Das Auslassventil bleibt während des Ansaugtaktes geschlossen.*

*In diesem Takt schiebt der nach oben bewegende Kolben die verbrannten Abgase aus dem Zylinder. Dabei ist das Auslassventil geöffnet und das Einlassventil geschlossen. Nun kann ein neuer Arbeitsablauf beginnen.*

*In diesem Takt bewegt sich der Kolben vom unteren Totpunkt zum oberen Totpunkt zurück und verdichtet durch die Aufwärtsbewegung das Kraftstoff-Luftgemisch im Zylinder. Am Ende dieses Taktes erfolgt die Zündung, bei Ottomotoren durch die Zündkerzen, bei Dieselmotoren durch Selbstzündung.*

*In diesem Takt verbrennt das Kraftstoff-Luft-Gemisch. Durch den Anstieg der Temperatur steigt auch der Druck des Gemisches stark und bewegt den Kolben im Zylinder nach unten. Die Längsbewegung des Kolbens wird dabei über das Pleuel auf die Pleuelwelle weitergeleitet und in eine Drehmoment-Bewegung umgesetzt.*

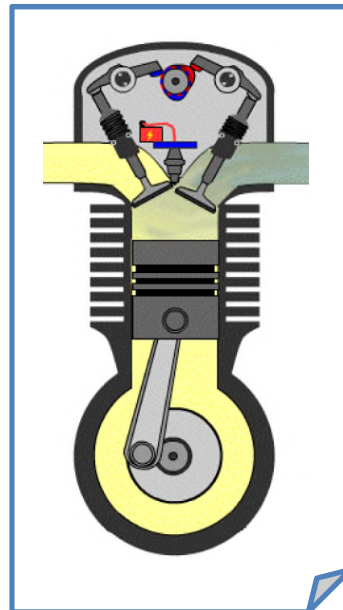
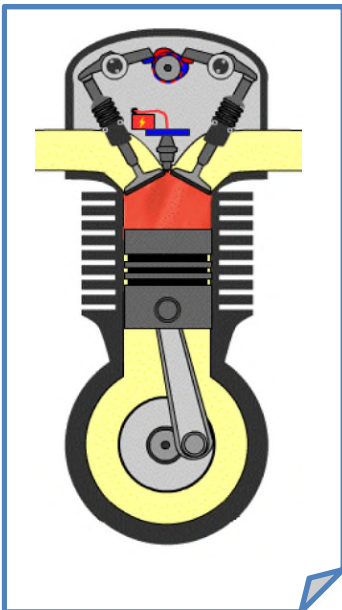
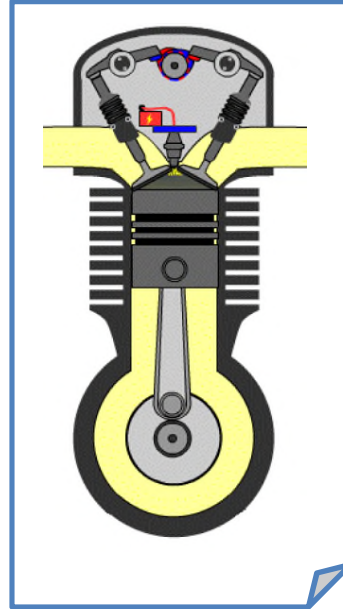
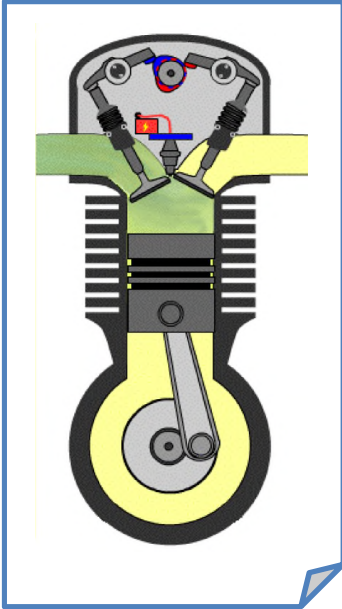
# Antriebsarten

Arbeitsblätter



5/10

## Bilder



Quellen: [www.schmidts-phytech.de](http://www.schmidts-phytech.de), [www.kfztech.de](http://www.kfztech.de), [wikibooks.org](http://wikibooks.org)

# Antriebsarten

Arbeitsblätter



| 1. Takt:                | 2. Takt:                |
|-------------------------|-------------------------|
| <p><i>Beschrieb</i></p> | <p><i>Beschrieb</i></p> |
| <p><i>Bild</i></p>      | <p><i>Bild</i></p>      |

# Antriebsarten

Arbeitsblätter



7/10

| 3. Takt:                | 4. Takt:                |
|-------------------------|-------------------------|
| <p><i>Beschrieb</i></p> | <p><i>Beschrieb</i></p> |
| <p><i>Bild</i></p>      | <p><i>Bild</i></p>      |

# Antriebsarten

Arbeitsblätter



8/10

## 2-Takt-Motor:

Auch beim 2-Takt-Motor laufen alle vier Arbeitsschritte ab, aber während nur zwei Kolbenhüben respektive Takten. Dies ist möglich, weil ein Teil des Ansaugens und der Verdichtung ausserhalb des Zylinders stattfindet, und zwar im Kurbelgehäuse unter dem Kolben oder in einem Lader. Die Kurbelwelle dreht sich während eines Arbeitsspieles nur einmal. Der Gaswechsel ist offen, das heisst, es kommt zu einer teilweisen Durchmischung von Frischgas und Abgas.

Quelle: Wikipedia

## Unterschied Benzin- und Dieselmotor

Zwischen den beiden Motorarten gibt es ausser der Zündung, welche beim Dieselmotor ohne Zündkerze geschieht, und dem unterschiedlichen Treibstoff noch weitere Unterschiede:

- Dieselmotoren sind oftmals verbrauchsärmer als vergleichbare Benzinmotoren. Mit der Einführung der Direkteinspritzung hat dieser Vorteil zugenommen.
- Dieselmotoren besitzen gerade im unteren Drehzahlbereich ein grosses Drehmoment.
- Benzinmotoren sind dagegen sportlicher in der Fahrweise.
- Obschon Dieselmotoren einen geringeren CO<sub>2</sub>-Ausstoss haben, bilden sie schädlichen Russ, welcher krebserregend sein kann.
- Dieselmotoren sind punkto Gewicht schwerer als Benzinmotoren.

## Was meint der TCS?

In den letzten Jahren ist der Anteil der neu in Verkehr gesetzten Dieselmotore von 5% (1997) auf 37% (2012) gestiegen. Moderne Dieselmotoren haben einen höheren Wirkungsgrad als Ottomotoren. Sie bieten Fahrleistungen (Beschleunigungswert, Elastizität und Spitzengeschwindigkeit), die mit der Benzinversion vergleichbar sind. Im Gegensatz zum Benzinmotor sind diese Fahrleistungen dank des sehr hohen Drehmomentes schon bei Drehzahlen ab 1600 U/min abrufbar. Diese Eigenschaft kommt insbesondere der sparsamen Fahrweise Eco-Drive entgegen.

Je nach Fahrzeugmodell und Vergleichsfahrzeug verbraucht ein Modell mit Dieselmotor im Vergleich zum Benzinmotor 20–30% weniger Treibstoff (in Liter). Die CO<sub>2</sub>-Verminderung beträgt 10–15%, da Diesel eine höhere Dichte hat und pro Liter mehr Kohlenstoff enthält als Benzin.

Quelle TCS





# Antriebsarten

Lösung



9/10

## Lösung:

Lösungshilfe: Anregung, wie die Aufgabe gelöst werden könnte, Lösungswege, Ideen etc.

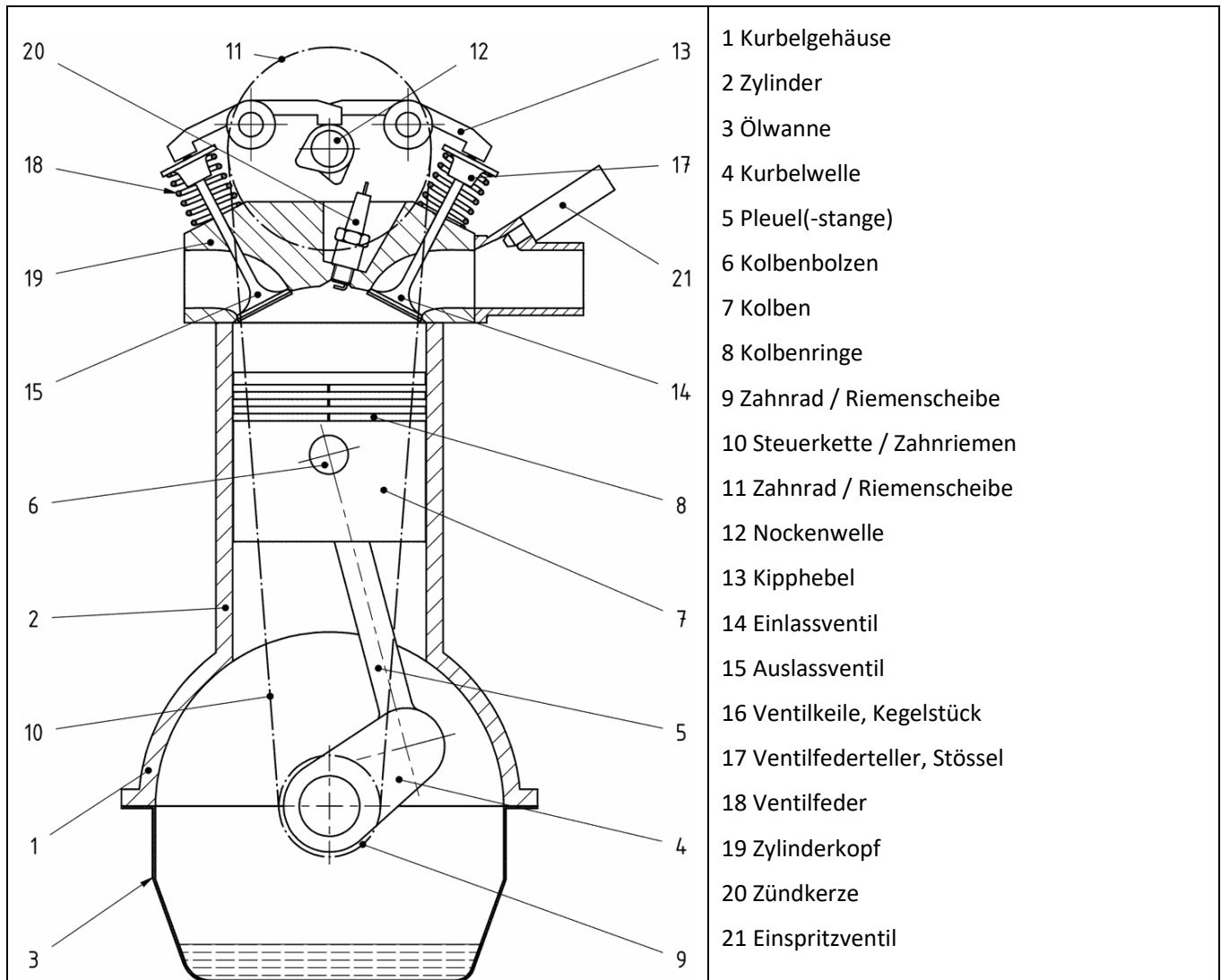


Bild: [www.Ulrich-Rapp.de](http://www.Ulrich-Rapp.de)

# Antriebsarten

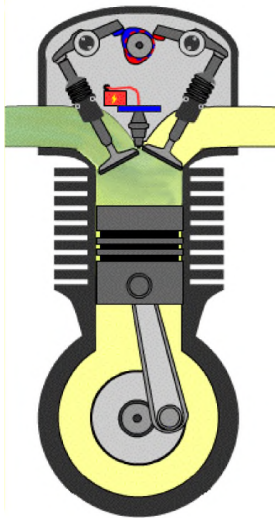
Lösung



10/10

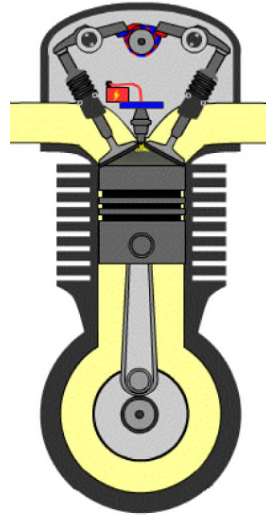
## 1. Takt: Ansaugen

Im ersten Takt bewegt sich der Kolben vom oberen Totpunkt zum unteren Totpunkt. Dabei zieht er durch das geöffnete Einlassventil ein Kraftstoff-Luftgemisch in den Zylinder. Das Auslassventil bleibt während des Ansaugtaktes geschlossen.



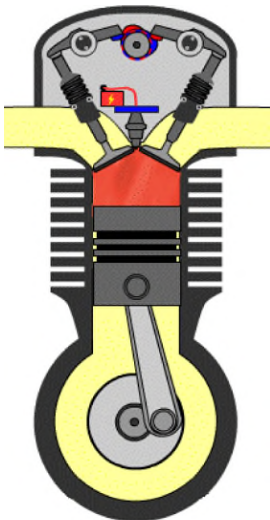
## 2. Takt: Verdichten

Im zweiten Takt bewegt sich der Kolben vom unteren Totpunkt zum oberen Totpunkt zurück und verdichtet durch die Aufwärtsbewegung das Kraftstoff-Luftgemisch im Zylinder. Am Ende dieses Taktes erfolgt die Zündung, bei Ottomotoren durch die Zündkerzen, bei Dieselmotoren durch Selbstzündung.



## 3. Takt: Arbeitstakt

Im dritten Takt verbrennt das Kraftstoff-Luft-Gemisch. Durch den Anstieg der Temperatur steigt auch der Druck des Gemisches stark und bewegt den Kolben im Zylinder nach unten. Die Längsbewegung des Kolbens wird dabei über das Pleuel auf die Kurbelwelle weitergeleitet und in eine Drehmoment-Bewegung umgesetzt.



## 4. Takt: Ausstossen

Im vierten Takt schiebt der nach oben bewegende Kolben die verbrannten Abgase aus dem Zylinder. Dabei ist das Auslassventil geöffnet und das Einlassventil geschlossen. Nun kann ein neuer Arbeitsablauf beginnen.

